

Wall Spreader



The Wall Spreader is a **telescopic spanning system** which is **able to withstand heavy loads**. By spanning the Wall Spreader between two solid walls, the telescopic poles form an arch. This arch point upwards (similar to a bridge), allowing it to take considerable loads, e.g. lighting fixtures.

Der Wall Spreader ist ein Teleskopspannsystem zum Aufnehmen hoher Lasten. Durch Verspannen des Wall Spreaders zwischen zwei festen Wänden bilden die Teleskopstangen einen Bogen. Der so entstandene, nach oben gerichtete Bogen (ähnlich dem Brückenbauprinzip), ermöglicht es, hohe Lasten wie z. B. Scheinwerfer aufzunehmen.

→ This system is **best for situations** where e.g. set construction makes it **impossible to use ceiling and ground** or you want to **apply lighting at door and window frames**.

→ *Dieses System ist äußerst praktisch in Situationen, in denen man z. B. die Decke oder den Boden aufgrund des Setaufbaus nicht benutzen kann oder Tür- und Fensterrahmen für die Lichtmontage nutzen will.*

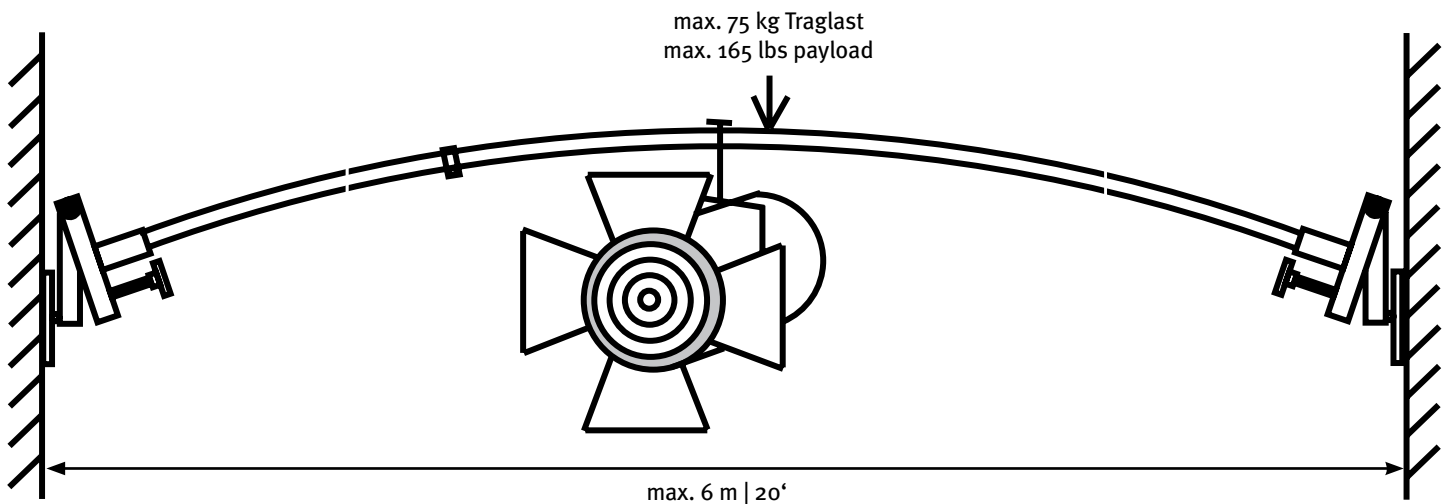
Wall Spreader



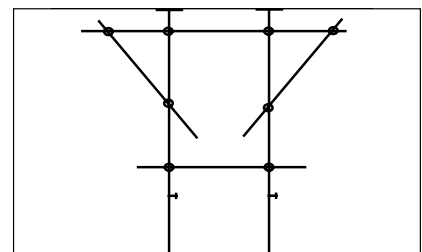
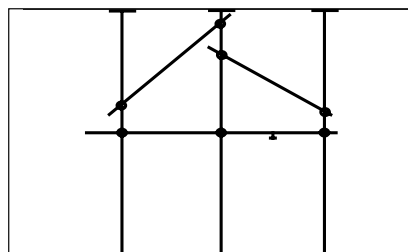
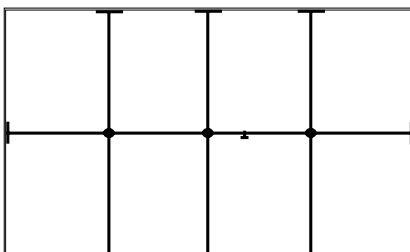
Wall Spreader | code no. 138966

Wall Spreader Set consists of:

- 2 x telescopic pole 1,40 - 2,50 m (4,5 - 8')
- 2 x telescopic pole 2,15 - 4,00 m (7 - 13')
- 2 x telescopic pole 3,15 - 6,00 m (10 - 20')
- 8 x tightening element
- 6 x clamping ring
- 4 x double clamping ring
- 4 x plastic tube
- 2 x extension tube
- 4 x buffer
- 1 x clamping ring with Euroadapter
- 1 x bag for poles
- 1 x case for components



Various set ups are possible:
Verschiedene Aufbauvarianten sind möglich:



Flyer WALL SPREADER | E_D | 06.2008

PANTHER GmbH

Raiffeisenallee 3 | 82041 Oberhaching-Munich | Germany
 T +49.89.61 39 00 01 | F +49.89.61 31 00 0
 contact@panther.tv | www.panther.tv

PANTHER Dollies & Cranes, LLC

7358 Radford Ave | North Hollywood, CA 91605 | USA
 T +1.818.764 1234 | F +1.818.764 1144
 contact@panther.us | www.panther.us

