

Service /Fehlersuche:

Im Gerät befinden sich keinerlei zu wartende Teile. Die folgende Fehlersuchtafel soll helfen, einen eventuellen Fehler einzugrenzen:

Fehler / Syndrom:	Ihre Aktion:
Kein Licht	Verbindung zur Energiequelle prüfen! Brenner in Ordnung und richtig eingesetzt? Schalter eingeschaltet? Richtige Batterie? Batterie ausreichend geladen?

Technische Daten:

Aufbau	Nach EN 60 598-2-17
Schutzklasse	III Schutzkleinspannung
Lichtverteilung (in 1m Abstand gemessen)	Mit 50 W Brenner 1790 Lux Spot / 830 Lux Flut
Fokussierverhältnis	1: 2
Zul. Umgebungstemperatur	- 20°C bis 40°C
Max. Gehäusetemperatur	bei 20W 70°C, bei 50W 100°C
Sockel	GY 6,35, LCL 30 mm, Max. 11,5 mm
Leuchtengewicht	275 g
Mechanischer Anschluß	Kamerabefestigungsschuh

Garantie:

Der Garantieanspruch entfällt, wenn

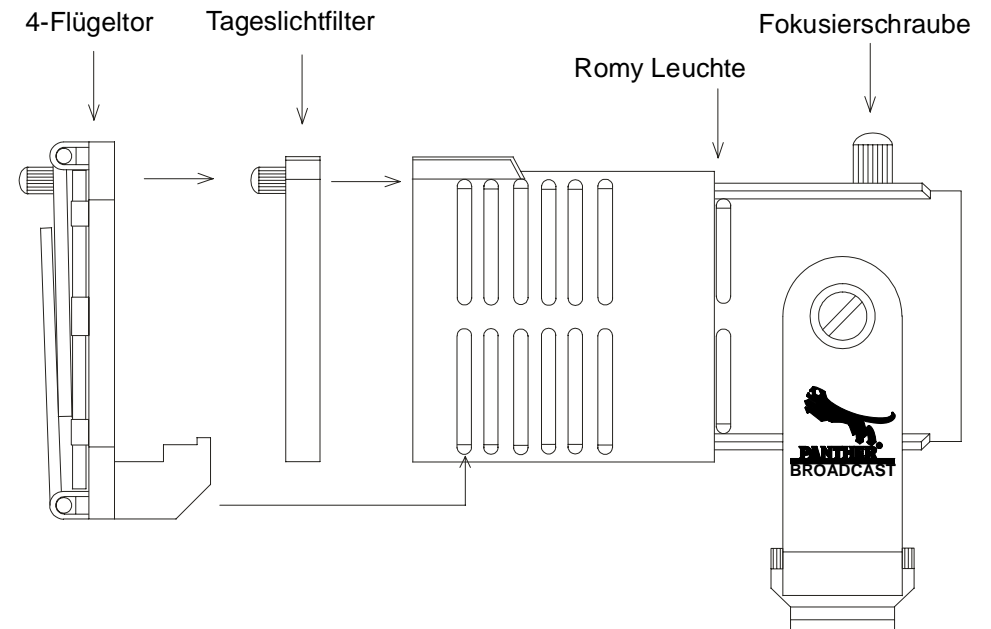
1. die Leuchte unsachgemäß und außerhalb der spezifizierten technischen Daten betrieben wurde oder
2. das Grundgehäuse von einer nicht autorisierten Service-Stelle geöffnet wurde.

Änderungen, die dem technischen Fortschritt dienen, sind vorbehalten.



B e t r i e b s a n l e i t u n g

Romy 20/50



Vorwort:

Die besten Glückwünsche für Ihre Entscheidung zum Kauf bzw. zur Anmietung Ihrer **Romy Leuchte**.
Damit Sie an Ihrer **Romy Leuchte** viel Freude haben und bei größter Sicherheit und Zuverlässigkeit allen Anforderungen beim Dreh gerecht werden können, bitten wir Sie, diese Betriebsanleitung sorgfältig zu lesen.

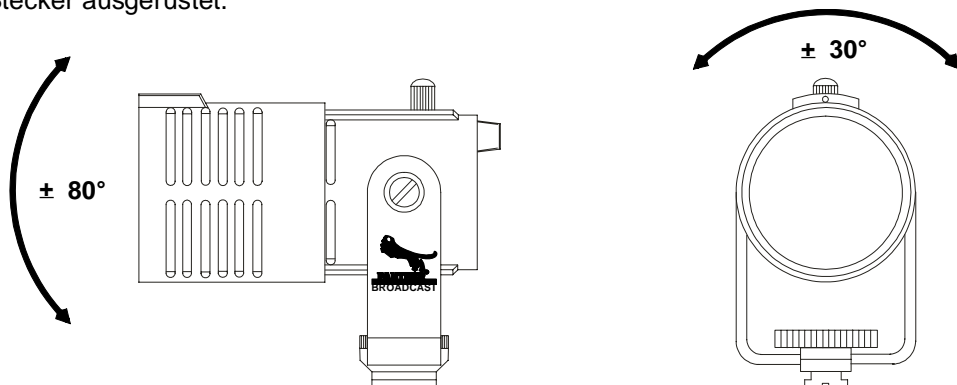
Mit den besten Wünschen
Panther Broadcast
(a Division of Panther GmbH)

Sicherheitshinweise:

1. Nehmen Sie die Leuchte erst in Betrieb, wenn Sie die Betriebsanleitung gelesen und verstanden haben. Sicherheitshinweise sind zu beachten.
2. Stellen Sie keine elektrische Verbindung zur Energiequelle her, wenn Sie im Wasser stehen, nasse Hände haben oder wenn die Steckverbinder oder Kabel naß sind!
3. Stellen Sie die Leuchte nicht ins Wasser!
4. Achten Sie darauf, dass beim Betreiben der Leuchte genügend Abstand zu brennbaren Teilen besteht und dass die entstehende Abwärme ungehindert entströmen kann.
5. Leuchte nur geschlossen mit intakter Schutzscheibe betreiben.
6. Behandeln Sie das Gerät vorsichtig. **Nicht werfen!**
7. Reparaturen sollten Sie nur vom Hersteller oder von geschultem Personal durchführen lassen. Die Firma Panther bietet Service Seminare an, die nach Absprache gehalten werden. Terminabsprache bitte unter 089/61390030 (Panther-Service).

Eigenschaften:

Die Panther Romy 20/50 ist als Kamera-Aufsteckleuchte konzipiert. Die Leuchte ist mit Niederspannung zu betreiben und für eine maximal zulässige Leistung bis 50 W im Dauerbetrieb geeignet.
Das Anschlusskabel ist mit einem 4poligen XLR-Stecker oder einem Anton Bauer-Stecker ausgerüstet.



Für die Romy 20/50 ist eine Energiequelle mit einer Nennspannung von 13,2 V (11-15 V, in Abhängigkeit vom verwendeten Brenner) zu verwenden.

Betrieb:

1. Einsetzen des Brenners

Um den Brenner einsetzen zu können, muß die Rändelschraube, die das Reflektorgehäuse mit dem Grundgehäuse verbindet, bis zum Anschlag gelöst werden. Ziehen Sie das Reflektorgehäuse vom Grundgehäuse ab.

Den Quarzglaskolben des Brenners nicht mit bloßen Fingern berühren.

Die Verpackungsfolie dient als Fingerschutz beim Einsetzen.

Andere Brennertypen deren Abmessungen und lichttechnische Daten nicht mit den nachfolgend genannten übereinstimmen, sind ungeeignet und unzulässig.

Vorzugstypen: Osram HLX 64610 50W/12V, Osram 64440 S 50W/12V
Osram 64432 S 35W/12V, Osram 64427 S 20W/12V

Das Reflektorgehäuse wieder aufschieben und mit der Rändelschraube sichern.

2. Inbetriebnahme

Verbinden Sie das Anschlusskabel mit der entsprechenden Energiequelle. Die entsprechende Betriebslage einstellen und die Leuchte am Schalter an der Gehäuserückseite einschalten.

Zum Fokussieren kann das Reflektorgehäuse um ca. 3 mm in Längsrichtung verschoben werden.

3. Ausschalten der Leuchte

Am Schalter an der Gehäuserückseite ausschalten. Bei starkem Abfall der Helligkeit sofort abschalten, da die Batterie sonst tiefentladen wird, was bei mehrmaliger Wiederholung zu einer rapiden Lebensdauerreduzierung der Batterie führen kann. Die Leuchte abkühlen lassen bevor sie wieder verpackt wird.

4. Erstmalige Inbetriebnahme

Während der ersten Betriebsstunden ist eine geringe Geruchsentwicklung normal und weist nicht auf fehlerhafte Funktion hin.

5. Brennerwechsel

Ist der Brenner beschädigt oder verformt muß er gegen einen neuen ausgewechselt werden. Vor dem Öffnen die Leuchte ausschalten und von der Energiequelle trennen. Die Leuchte abkühlen lassen. Jetzt kann der Brenner (siehe Einsetzen des Brenners) gewechselt werden.

6. Dichroic (Tageslicht) Filter/ 4-Flügelator (Zubehör) siehe Seite 1

Der Tageslichtfilter kann mit oder ohne 4-Flügelator benutzt werden. Legen Sie den Filter auf die Vorderseite der Romy Leuchte und schrauben sie ihn fest. Bei Nichtgebrauch kann die Rändelschraube am Gewinde auf der Filterseite gelagert werden.

Die Rastnasen des 4-Flügelators werden in den ersten Lüftungsschlitz des Reflektorgehäuses gesteckt. Die Rändelschraube wird durch den Filter gesteckt und festgeschraubt. Die Filterschraube wird im seitlichen Gewinde gelagert. Der Filter kann auch mit montiertem 4-Flügelator ein- und ausgeschwenkt werden.

Die 4 Wäscheklammern eignen sich zur Befestigung von Filterfolien am Tor.