

# MANUAL

# BETRIEBSANLEITUNG

FLUID HEAD – T 6



**Panther GmbH**

Raiffeisenallee 3 | 82041 Oberhaching-Munich | Germany  
T +49.89.61 39 00 01 | F +49.89.61 31 00 0  
[www.panther.tv](http://www.panther.tv) | [contact@panther.tv](mailto:contact@panther.tv)

## 1. Introduction

Congratulations on your decision to buy or rent a **PANTHER Fluid Head – T 6**. We are very pleased that you have chosen our product.

High-quality material and know-how, as well as a clever concept enable your **PANTHER Fluid Head - T 6** to do a professional job, which you will really enjoy when working.

Your new **PANTHER Fluid Head - T 6** is a high-quality tool which enables the creative camera man to do an excellent job – fast and easy – with fantastic shots and camera moves.

The **PANTHER Fluid Head - T 6** is a product that was created and built by experts for experts – to satisfy the high demands of every camera operator

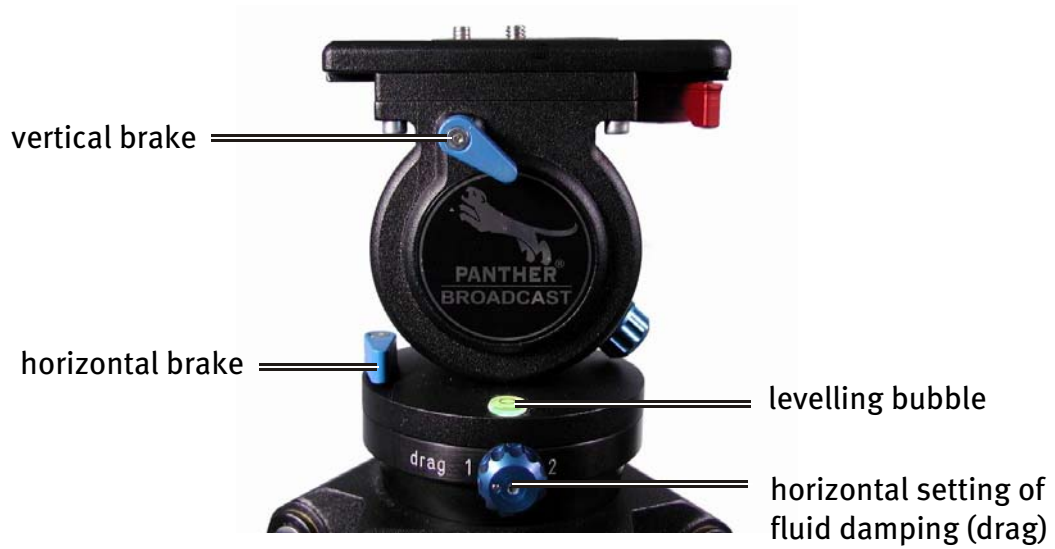
We hope that you will have a lot of pleasure with your **PANTHER Fluid Head - T 6**. In order to guarantee the highest security and reliability of our product on the set, please study our operating manual very carefully!

All the best  
Panther GmbH

## 2. Safety instructions

- When placing the camera plate, make sure to keep your fingers out of the range of the locking lever, since it will snap back.
- When the camera is mounted, the clamping screw of the fluid head may only be released if camera and tripod are secured against falling over.
- When releasing the vertical brake or the clamping for the balance plate, ensure that the camera is secured against any sudden movement.
- Before transport, reset fluid damping (drag) to “1”, release both breaks.

### 3. Operating elements



## 4. Operation

### 4.1 Levelling the fluid head

1. Apply the vertical brake and hold the camera with one hand.
2. Open the clamping screw of the fluid head and move the head until the bubble moves into the level's black circle.

**ATTENTION !**

Tighten the clamping screw firmly.

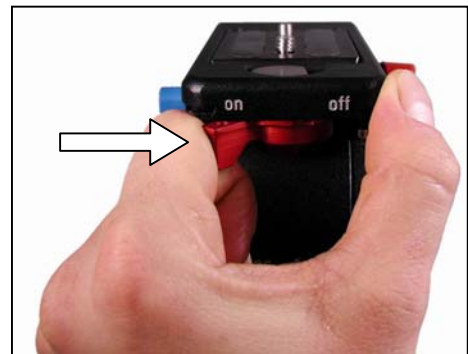
**NOTE:**

The **PANTHER Fluid Head – T 6** is equipped with a very accurate levelling bubble. If you are panning, and the bubble is slightly moving out of the marking, it has no negative influence on the picture.

### 4.2 Mounting the camera and/or plate

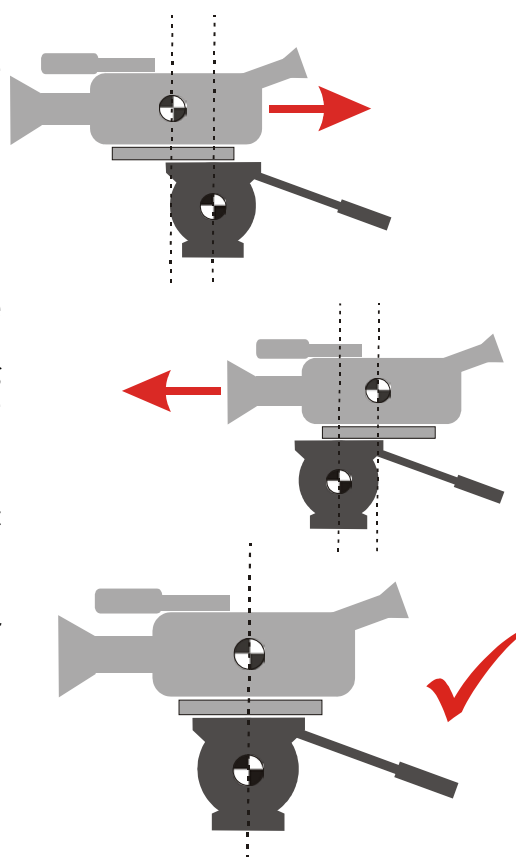
The **PANTHER Fluid Head - T 6** is delivered with the a camera **quick locking** system.

1. Apply the horizontal and vertical brake.
2. Pull the locking lever to the position "off".
3. Move the locking lever as far as possible to the right and take out the camera and/or plate.
4. Attach the camera plate to the tripod adaptor plate (camera accessory) around the camera's centre of gravity.
5. By mounting the camera and/or plate again the **quick locking** system will lock automatically and the locking lever will audibly snap back into its initial position.



### 4.3 Positioning the camera

1. Put the head to the level and apply the horizontal and vertical brake. Put the camera on the fluid head.
2. Turn the vertical drag setting to “1” position.
3. Hold the camera by securing the pan arm and release the vertical brake.
4. Open the lock of the sliding balance plate (turn red lever underneath the balance plate). Compensate for a backheavy setup by sliding the balance plate forwards and for a front-heavy setup by sliding backwards.
5. If you can’t manage to centre the camera, you should move the camera plate to a different position on the tripod mounting adaptor and start again at point 1.
6. Lock the balance plate by turning the red lever clockwise into its initial position.



### 4.4 Setting of the damping

The **PANTHER Fluid Head - T 6** is equipped with two horizontal and vertical damping levels.

- Select the desired level of the fluid damping by turning the vertical setting and the horizontal setting.
- If you set the setting rings on the same index number (e. g. “2”) the degree of the horizontal and vertical damping is identical and thus enabling precise diagonal panning movements without jerks and vibrations.



### 4.5 Brakes

The horizontal brake applies the lock for the pan and the vertical brake for the tilt movement.

Both brakes are without vibration and can be used during shooting.



## 5. Specifications

|                    |   |
|--------------------|---|
| Weight:            | 1.3 kg / 2.9 lb   |
| Payload:           | 6 kg / 13.2 lb on 75 mm / 3" cog                          |
| Grades of Drag:    | 2 steps   |
| Counterbalance:    | 1 step  |
| Tilt range:        | + 85° / - 70°   |
| Camera plate:      | Quick Lock S (45 x 62 mm / 1.8 x 2.4") with 1/4" screw    |
| Balance plate:     | 45 mm / 1.8" sliding range                                |
| Tripod fitting:    | 75 mm / 3" ball   |
| Pan bar:           | Pan bar, S - length, 35 cm / 13.8", diameter 15 mm / 0.6" |
| Temperature range: | - 40° to + 60° C / - 40° to + 140° F                      |

## 6. Warranty

Panther grants a warranty of 1 year starting from the date of delivery. The warranty is based on the laws of the home country of the customer.

This warranty expires if:

- the fluid head was operated improperly or not in line with the specified technical data, or
- the head housing was opened by unauthorised personnel.

We reserve the right to make changes based on technical advances without notice.

## 1. Vorwort

Die besten Glückwünsche zu Ihre Entscheidung zum Kauf Ihres **PANTHER Fluid Head – T 6**. Wir freuen uns, dass Sie sich für ein Gerät entschieden haben.

Ausgesuchte Materialien, viel Know-how und ein cleveres Konzept verleihen Ihrem **PANTHER Fluid Head - T 6** praxisgerechte Einsatzmöglichkeiten, die Sie bei Ihrer Arbeit schätzen werden.

Ihr neues **PANTHER Fluid Head - T 6** ist ein hochwertiges Gerät, das dem kreativen Kameramann einfach und schnell gelungene Kameraeinstellungen und –bewegungen ermöglicht.

Das **PANTHER Fluid Head – T 6** ist ein Gerät, das von Fachleuten für Fachleute entwickelt wurde, um den Ansprüchen eines jeden Anwenders gerecht zu werden.

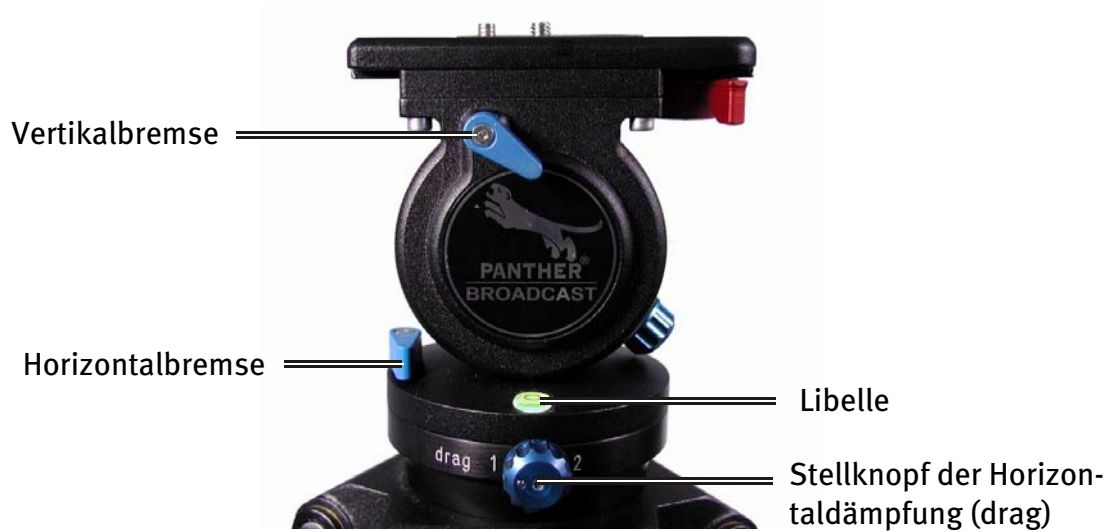
Damit Sie an Ihrem **PANTHER Fluid Head - T 6** viel Freude haben und bei größter Sicherheit und Zuverlässigkeit allen Anforderungen beim Dreh gerecht werden können, bitten wir Sie, diese Betriebsanleitung sorgfältig zu lesen.

Mit den besten Wünschen  
Panther GmbH

## 2. Sicherheitshinweise

- Beim Einsetzen der Kameraplatte die Finger nicht in den Schwenkbereich des Verriegelungshebels bringen, da dieser zurückspringt.
- Bei aufgesetzter Kamera darf die Klemmschale nur dann gelöst werden, wenn die Kamera mit Stativ gegen Umkippen gesichert wurde.
- Beim Lösen der Vertikalbremse oder der Klemmung für die Balanceplatte muss sichergestellt sein, dass die Kamera gegen plötzliche Bewegungen gesichert ist.
- Vor dem Transport sollten Sie die Dämpfungen (drag) auf “1” stellen und beide Bremsen öffnen.

### 3. Bedienelemente



## 4. Betrieb

### 4.1 Nivellieren des Hydrokopfes

1. Schließen Sie die Vertikalbremse und sichern Sie die Kamera mit einer Hand.
2. Lösen Sie die Klemmschale des Hydrokopfes und richten Sie den Kopf so aus, dass die Luftblase der Libelle im schwarzen Kreis steht.

**ACHTUNG !**

Klemmschale danach gut festziehen.

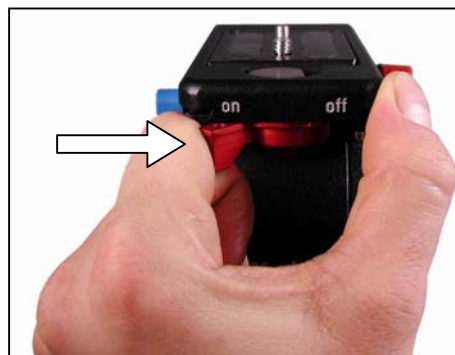
**ANMERKUNG:**

Der **PANTHER Fluid Head – T 6** ist mit einer sehr präzisen Libelle ausgestattet. Sollte bei einem horizontalen Schwenk die Blase leicht außerhalb der Markierung wandern, hat dies keinen negativen Einfluss auf einen korrekten Bildstand.

### 4.2 Entnehmen und Einsetzen der Kamera(platte)

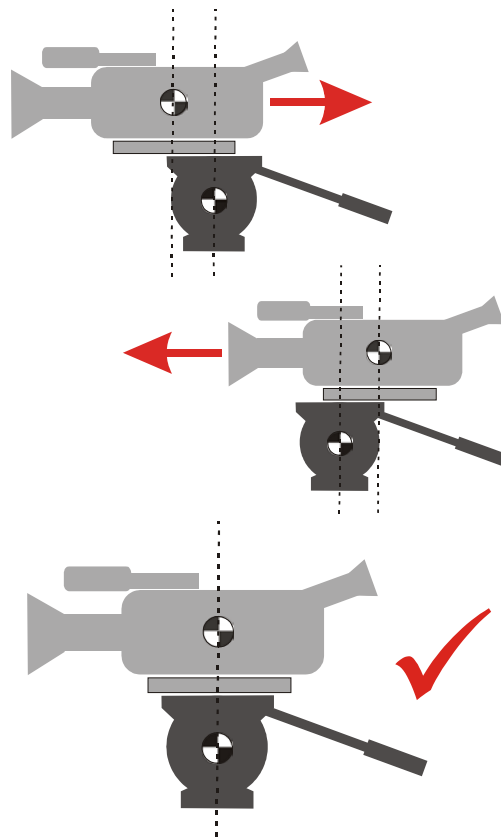
Der **PANTHER Fluid Head – T 6** ist mit einem Kamera **quick locking** System ausgestattet.

1. Schließen Sie Horizontal- und Vertikalbremse.
2. Verriegelungshebel nach rechts in Richtung Hebelstellung „off“ drücken.
3. Verriegelungshebel bis zum rechten Anschlag drücken und dabei Kamera(platte) entnehmen.
4. Befestigen Sie die Kameraplatte ungefähr im Schwerpunkt der Kamera an der Stativadap-terplatte (Kamera Zubehör).
5. Beim Wiederaufsetzen der Kamera(platte) verriegelt das **quick locking** System automatisch. Dabei schnellt der Verriegelungshebel in die Ausgangsposition zurück (hörbares Einschnappen).



#### 4.3 Einstellen der Kamerabalance

1. Bringen Sie den Kopf in waagrechte Position und schließen Sie die Horizontal- und Vertikalbremse. Setzen Sie die Kamera auf den Fluidkopf.
2. Drehen Sie den Stellknopf der Vertikaldämpfung auf Position 1.
3. Halten Sie die Kamera mittels Schwenkarm fest und öffnen die Vertikalbremse.
4. Lösen Sie die Klemmung der Balanceplatte (rote Klemmschraube unterhalb der Balanceplatte öffnen) und zentrieren das Kameragewicht (Vorschieben bei Hecklastigkeit – Zurückschieben bei Frontlastigkeit).
5. Falls es Ihnen nicht gelingt, die Kamera zu zentrieren, schrauben Sie die Kameraplatte an eine andere Position der Stativadapterplatte und beginnen wieder bei Punkt 1.
6. Verklemmen Sie die Balanceplatte, indem Sie die rote Klemmschraube durch Drehung im Uhrzeigersinn wieder schließen.



#### 4.4 Einstellen der Dämpfung

Der **PANTHER Fluid Head – T 6** verfügt horizontal und vertikal über je zwei Dämpfungsstufen

- Durch Drehen am Stellknopf wird die gewünschte Fluiddämpfung (drag) eingestellt.
- Befinden sich der horizontale und vertikale Stellknopf auf gleichem Index (z.B. „2“), dann ist die Stärke der Horizontal- und Vertikaldämpfung genau gleich, und damit sind saubere, ruckfreie Diagonalbewegungen möglich.



#### 4.5 Bremsen

Die Horizontalbremse löst die Klemmung für horizontale und die Vertikalbremse löst die Klemmung für vertikale Bewegungen.

Beide Bremsen können während der Aufnahme vibrationsfrei betätigt werden.



## 5. Technische Daten

|                    |   |
|--------------------|---|
| Eigengewicht:      | 1,3 kg  |
| Traglast:          | 6 kg bei 75 mm Schwerpunkthöhe                |
| Dämpfung:          | 2 Stufen                                      |
| Gewichtsausgleich: | 1 Stufe                                       |
| Neigebereich:      | + 85° / - 70°                                 |
| Kameraplatte:      | Quick Lock S (45 x 62 mm) mit 1/4" Schraube   |
| Balanceplatte:     | 45 mm Verschiebebereich                       |
| Stativanschluss:   | 75 mm Halbkugel                               |
| Schwenkarm:        | Schwenkarm, S -Länge 35 cm, Durchmesser 15 mm |
| Temperaturbereich: | - 40° C bis + 60° C                           |

## 6. Garantie

Die Panther GmbH gewährt auf diesen Hydrokopf eine Garantie von 1 Jahr ab Auslieferung. Die Gewährleistung richtet sich nach den Gesetzen des Staates, in dem der Käufer seinen Wohnsitz hat.

Der Garantieanspruch verfällt, wenn

- der Hydrokopf unsachgemäß und außerhalb der spezifizierten technischen Daten betrieben wurde
- das Grundgehäuse von einer nicht autorisierten Service-Stelle geöffnet wurde.

Änderungen, die dem technischen Fortschritt dienen, sind vorbehalten.